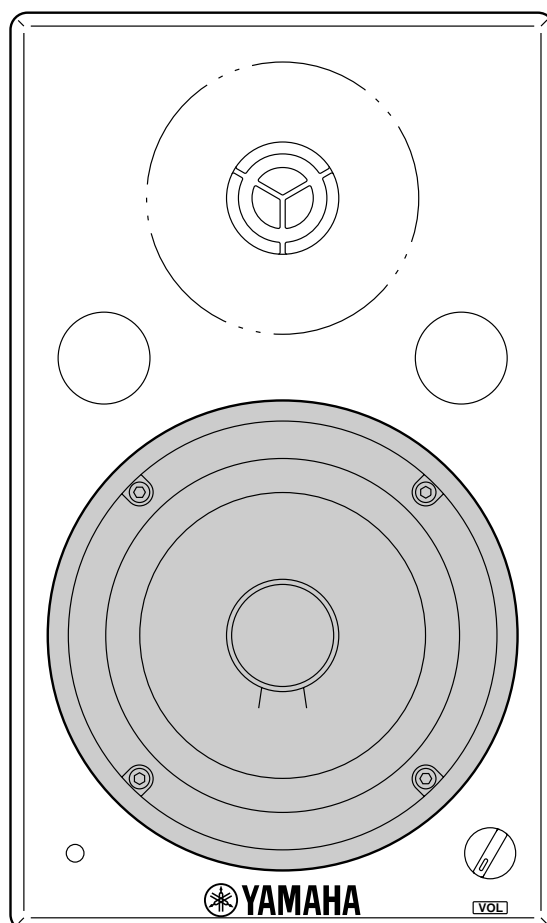


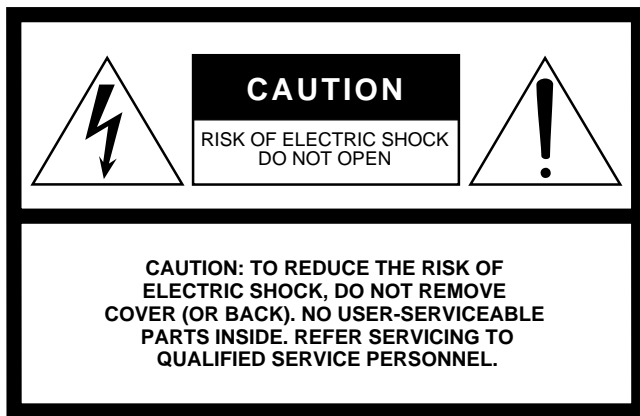


MONITOR SPEAKER

MSP5

Owner's manual
Mode d'emploi
Bedienungsanleitung
Manual de instrucciones



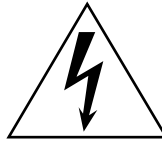


The above warning is located on the bottom or rear of the unit

• Explanation of Graphical Symbols



The exclamation point within an equilateral triangle is intended to alert the user to the presence of important operating and maintenance (servicing) instructions in the literature accompanying the product.



The lightning flash with arrowhead symbol within an equilateral triangle is intended to alert the user to the presence of uninsulated “dangerous voltage” within the product’s enclosure that may be of sufficient magnitude to constitute a risk of electric shock to persons.

SAFETY INSTRUCTIONS

1. **Read Instructions** — All the safety and operating instructions should be read before the appliance is operated.
2. **Retain Instructions** — The safety and operating instructions should be retained for future reference.
3. **Heed Warnings** — All warnings on the appliance and in the operating instructions should be adhered to.
4. **Follow Instructions** — All operating and use instructions should be followed.
5. **Water and Moisture** — The appliance should not be used near water – for example, near a bathtub, washbowl, kitchen sink, laundry tub, in a wet basement, or near a swimming pool, and the like.
6. **Carts and Stands** — The appliance should be used only with a cart or stand that is recommended by the manufacturer.

6A An appliance and cart combination should be moved with care. Quick stops, excessive force, and uneven surfaces may cause the appliance and cart combination to overturn.
7. **Wall or Ceiling Mounting** — The appliance should be mounted to a wall or ceiling only as recommended by the manufacturer.
8. **Ventilation** — The appliance should be situated so that its location or position does not interfere with its proper ventilation. For example, the appliance should not be situated on a bed, sofa, rug, or similar surface that may block the ventilation openings; or, placed in a built-in installation, such as a bookcase or cabinet that may impede the flow of air through the ventilation openings.
9. **Heat** — The appliance should be situated away from heat sources such as radiators, heat registers, stoves, or other appliances (including amplifiers) that produce heat.
10. **Power Sources** — The appliance should be connected to a power supply only of the type described in the operating instructions or as marked on the appliance.
11. **Grounding or Polarization** — The precautions that should be taken so that the grounding or polarization means of an appliance is not defeated.
12. **Power-Cord Protection** — Power-supply cords should be routed so that they are not likely to be walked on or pinched by items placed upon or against them, paying particular attention to cords at plugs, convenience receptacles, and the point where they exit from the appliance.
13. **Cleaning** — The appliance should be cleaned only as recommended by the manufacturer.
14. **Nonuse Periods** — The power cord of the appliance should be unplugged from the outlet when left unused for a long period of time.
15. **Object and Liquid Entry** — Care should be taken so that objects do not fall and liquids are not spilled into the enclosure through openings.
16. **Damage Requiring Service** — The appliance should be serviced by qualified service personnel when:
 - A. The power-supply cord or the plug has been damaged; or
 - B. Objects have fallen, or liquid has been spilled into the appliance; or
 - C. The appliance has been exposed to rain; or
 - D. The appliance does not appear to operate normally or exhibits a marked change in performance; or
 - E. The appliance has been dropped, or the enclosure damaged.
17. **Servicing** — The user should not attempt service the appliance beyond that described in the operating instructions.

Thank you for purchasing Yamaha MSP5 monitor speaker. The MSP5 features a compact bass reflex cabinet, with 12 cm two-way cone speaker and 2.5 cm titanium dome speaker. This powered bi-amplifier speaker system faithfully reproduces sound and can be used for a wide range of applications, from personal home recordings to serious professional use. Please read this Owner's Manual thoroughly to make the best use of the MSP5's quality functions for a long period of time.

Precautions

- Connect this unit's power cord only to an AC outlet of the type stated in this Owner's Manual or as marked on the unit. Failure to do so is a fire and electrical shock hazard.
- Do not allow water to enter this unit or allow the unit to become wet. Fire or electrical shock may result.
- Do not place heavy objects, including this unit, on top of the power cord. A damaged power cord is a fire and electrical shock hazard. In particular, be careful not to place heavy objects on a power cord covered by a carpet.
- Do not place a container with liquid or small metal objects on top of this unit. Liquid or metal objects inside this unit are a fire and electrical shock hazard.
- Do not scratch, bend, twist, pull, or heat the power cord. A damaged power cord is a fire and electrical shock hazard.
- If lightning begins to occur, turn off the power switch of the unit as soon as possible, and unplug the power cord plug from the electrical outlet.
- If there is a possibility of lightning, do not touch the power cable plug if it is still connected. Doing so may be an electrical shock hazard.
- Do not modify the unit. Doing so is a fire and electrical shock hazard.
- Do not remove the unit's cover. You could receive an electrical shock. If you think internal inspection, maintenance, or repair is necessary, contact your dealer.
- If the power cord is damaged (i.e., cut or a bare wire is exposed), ask your dealer for a replacement. Using the unit with a damaged power cord is a fire and electrical shock hazard.
- If you notice any abnormality, such as smoke, odor, or noise, or if a foreign object or liquid gets inside the unit, turn it off immediately. Remove the power cord from the AC outlet. Consult your dealer for repair. Using the unit in this condition is a fire and electrical shock hazard.
- Should this unit be dropped or the cabinet be damaged, turn the power switch off, remove the power plug from the AC outlet, and contact your dealer. If you continue using the unit without heeding this instruction, fire or electrical shock may result.
- Keep this unit away from the following locations:
 - Locations exposed to oil splashes or steam, such as near cooking stoves, humidifiers, etc.
 - Unstable surfaces, such as a wobbly table or slope.
 - Locations exposed to excessive heat, such as inside a car with all the windows closed, or places that receive direct sunlight.
 - Locations subject to excessive humidity or dust accumulation.
- Do not place the power cord close to a heater. It may melt, causing fire or electrical shock.
- Hold the power cord plug when disconnecting it from an AC outlet. Never pull the cord. A damaged power cord is a potential fire and electrical shock hazard.
- Do not touch the power plug with wet hands. Doing so is a potential electrical shock hazard.
- To relocate the unit, turn the power switch off, remove the power plug from the AC outlet, and remove all connecting cables. Damaged cables may cause fire or electrical shock.
- This unit is heavy. Use two or more people to carry it.
- Turn off all musical instruments, audio equipment, and speakers when connecting to this unit. Use the correct connecting cables and connect as specified.
- Always lower the volume control to minimum before turning on the power to this unit. A sudden blast of sound may damage your hearing.
- Do not output distorted sounds for long periods of time, as this will cause the speaker to heat up, leading to a fire hazard.
- If you know you will not use this unit for a long period of time, such as when going on vacation, remove the power plug from the AC outlet. Leaving it connected is a potential fire hazard.
- To prevent electrical shock when cleaning the unit, remove the power plug from the AC outlet.
- Magnetic shield type: This speaker is magnetically shielded. However, if a nearby monitor displays any uneven colors, place it further away from the monitor.
- Using a mobile telephone near this unit may induce noise. If noise occurs, use the telephone away from the unit.
- The rubber feet included in this package can be used to prevent the device from slipping. Attach these feet to the unit when you use it on a slippery surface.
- You may notice air blowing in and out of the ports on the device. This is not abnormal. It is more noticeable when you play a program with an expanded lower range.
- Allow a distance of 5 cm between the unit and the wall so that heat generated from the unit will be released effectively. Also, allow enough space between the unit and other devices. Keep a space of 10 cm on the top and the side. If heat release is inadequate, the unit will retain heat inside the unit, which may cause a fire.

IMPORTANT

Please record the serial number of this unit in the space below.

Serial No.:

The serial number is located on the bottom or rear of the unit. Retain this Owner's Manual in a safe place for future reference.

IMPORTANT

THE WIRES IN MAINS LEAD ARE COLOURED IN ACCORDANCE WITH THE FOLLOWING CODE:

BLUE : NEUTRAL
BROWN : LIVE

As the colours of the wires in the mains lead of this apparatus may not correspond with the coloured markings identifying the terminals in your plug proceed as follows:

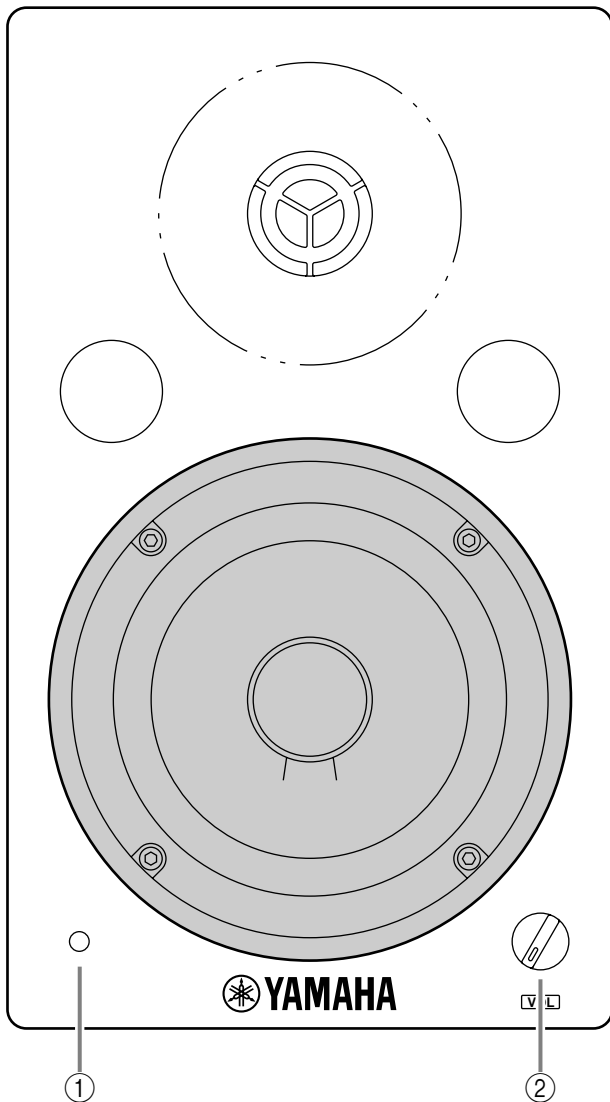
The wire which is coloured BLUE must be connected to the terminal which is marked with the letter N or coloured BLACK.

The wire which is coloured BROWN must be connected to the terminal which is marked with the letter L or coloured RED.

Making sure that neither core is connected to the earth terminal of the three pin plug.

* This applies only to products distributed by YAMAHA KEMBLE MUSIC (U.K.) LTD.

Front panel/Rear panel



① Power indicator

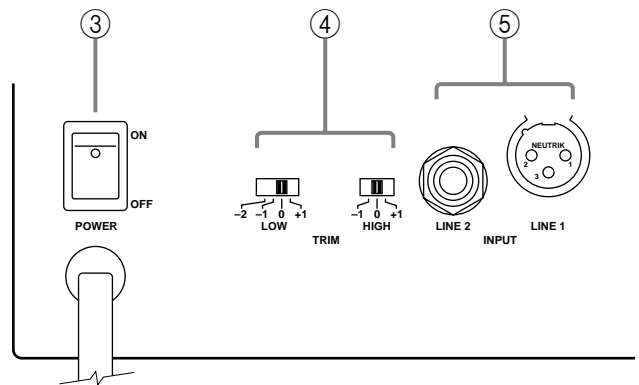
This indicator lights up when you turn the POWER switch ON.

② VOL (Volume) control

This control knob enables you to adjust the overall sound volume. Rotating the control counter clockwise lowers the volume level. Rotating it clockwise raises the volume level.

CAUTION

TO PREVENT ELECTRIC SHOCK,
MATCH WIDE BLADE OF PLUG TO
WIDE SLOT, FULLY INSERT.



③ POWER switch

This switch turns the power to the MSP5 on and off. When you turn this switch on, the green power indicator on the front panel lights up.

④ TRIM switches

These switches enable you to adjust the bass and treble for the MSP5.

LOW: four positions

The LOW switch adjusts the bass range. With the “+1” setting, the bass range is boosted by 1.5 dB. With the “-1” and “-2” settings, the bass range is cut by 1.5 dB.

(See performance graph.)

HIGH: three positions

The HIGH switch adjusts the treble. With the “+1” setting, the treble range is boosted by 1.5 dB. With the “-1” setting, the treble range is cut by 1.5 dB.

(See performance graph.)

⑤ INPUT jacks

LINE 1

This is an XLR-type jack used to connect a balanced.

LINE 2

This is a monaural phone jack used to connect an unbalanced line output.

Specifications

General specifications

Type	Bi-Amp 2-way Bass Reflex Powered Speaker
Crossover Frequency	2.5 kHz
Frequency Range	50 Hz–40 kHz
Maximum Output Level	101 dB (1 m on Axis)
Dimensions (W × H × D)	169 × 279 × 222 mm
Weight	7.5 kg

Speaker unit

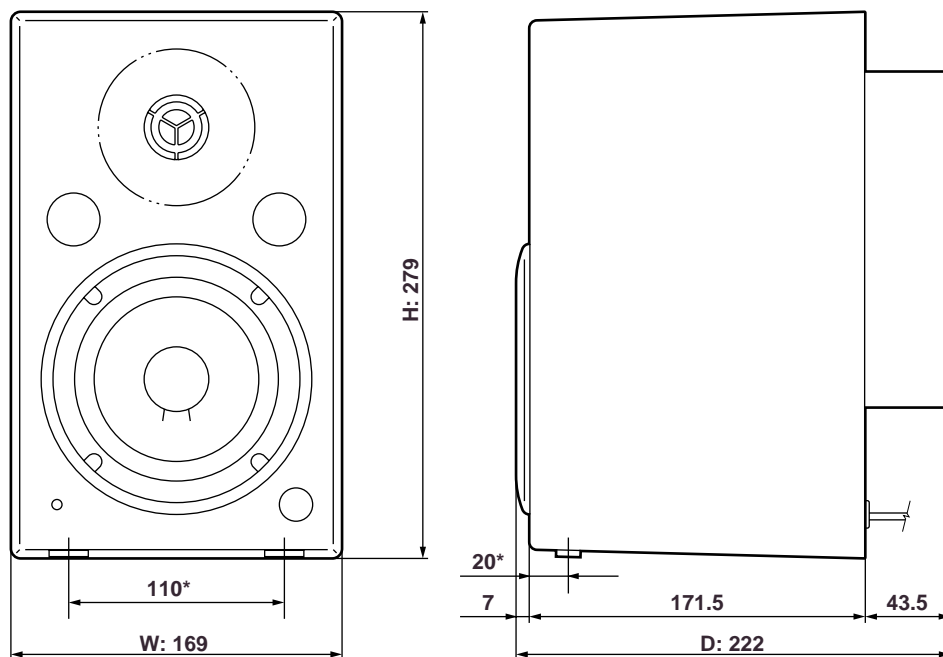
Speaker Unit	LF: 12 cm cone (4 , magnetic shielded) HF: 2.5 cm titan dome (6 , magnetic shielded)
Enclosure	Type: Bass Reflex Volume: 6.3 l

Amp.unit

Maximum Output Power	LF: 40 W at 400 Hz, THD= 0.02%, RL=4 HF: 27 W at 10 kHz, THD= 0.02%, RL=6
Input Sensitivity/Impedance	Line 1: +4 dB/10 k (XLR Blanced) Line 2: -10 dB/10 k (phone Unblanced)
Signal to Noise Ratio	100 dB (A Weighted)
Controls	TRIM switch LOW: 4 positions (+1.5 dB, 0 dB, -1.5 dB, -3 dB at 60 Hz) HIGH: 3 positions (+1.5 dB, 0 dB, -1.5 dB at 15 kHz) Power switch: On/Off VOL control
Power Indicator	Green LED
Power Requirement	USA and Canada: AC120 V, 60 Hz Europe: AC230 V, 50 Hz Others: AC240 V, 50 Hz
Power Consumption	60 W
Accessories	Non-skid pads × 2

Specifications and appearance are subject to change without notice.

Dimensions



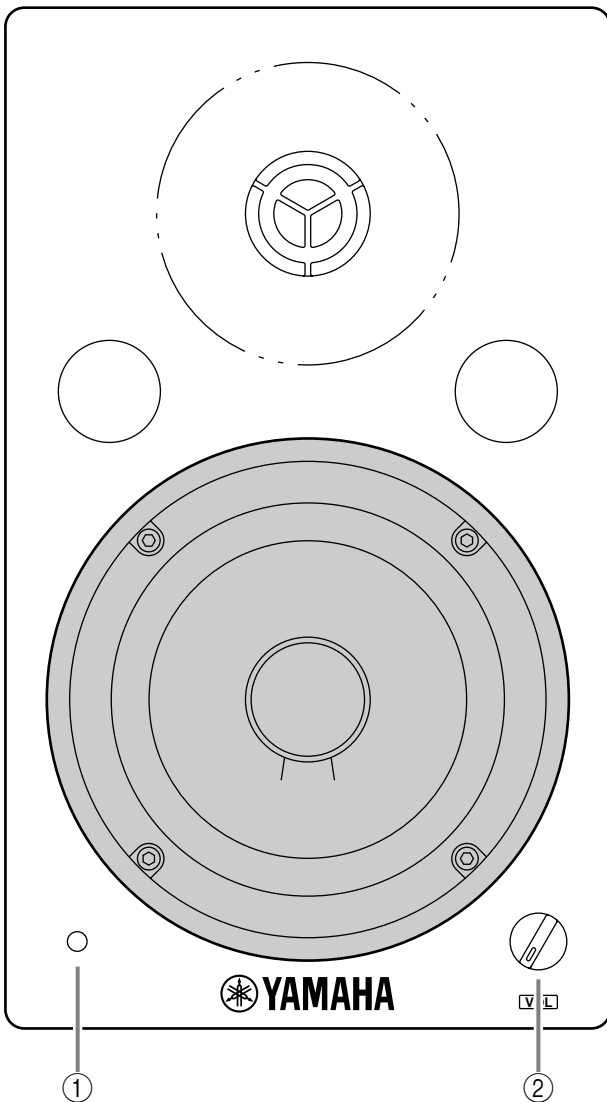
* Non-skid pad positions.

Unit: mm

Nous vous remercions d'avoir porté votre choix sur l'enceinte d'écoute Yamaha MSP5. Cette enceinte comporte un coffret bass reflex avec un haut-parleur conique à deux voies de 12 cm et un haut-parleur à dôme en titane de 2,5 cm. Ce système actif bi-amplifié reproduit le son avec une grande fidélité et peut servir à de nombreuses fins, allant des enregistrements à domicile à un usage professionnel sérieux. Veuillez lire attentivement ce Guide de l'utilisateur afin de tirer parti de toutes les possibilités offertes par le MSP5 durant de longues années.

Précautions

- Ne branchez le cordon d'alimentation de cet appareil qu'à une prise secteur qui répond aux caractéristiques données dans ce manuel ou sur l'appareil, faute de quoi, il y a risque d'incendie.
- Evitez de mouiller l'appareil ou de laisser pénétrer de l'eau dans son boîtier. Il y a risque d'incendie ou d'électrocution.
- Ne posez pas d'objets pesants (à commencer par l'appareil lui-même) sur le cordon d'alimentation. Un cordon d'alimentation endommagé peut provoquer un incendie ou une électrocution. Cette précaution est notamment valable lorsque le cordon d'alimentation passe sous un tapis.
- Ne posez pas de récipient contenant des liquides ou de petits objets métalliques sur l'appareil. Si un liquide ou des objets métalliques pénètrent dans l'appareil, il y a risque d'incendie ou d'électrocution.
- Evitez de griffer, tordre, plier, tirer ou chauffer le cordon d'alimentation. Un cordon d'alimentation endommagé constitue un risque d'incendie ou d'électrocution.
- En cas d'orage, veillez à mettre l'unité hors tension dès que possible et à débrancher le cordon d'alimentation de la prise murale.
- En cas d'orage avec des risques de foudre, évitez tout contact avec le cordon d'alimentation si ce dernier est toujours connecté à une prise murale. Vous éviterez ainsi une électrocution.
- Cet appareil ne peut pas être modifié par l'utilisateur. Il y a risque d'incendie ou d'électrocution.
- N'ouvrez jamais le boîtier de cet appareil. Il y a risque d'électrocution. Si vous pensez que l'appareil doit subir une révision, un entretien ou une réparation, veuillez contacter votre revendeur.
- Si le cordon d'alimentation est endommagé (s'il est coupé ou si un fil est à nu), veuillez en demander un nouveau à votre revendeur. L'utilisation de l'appareil avec un cordon d'alimentation endommagé constitue un risque d'incendie ou d'électrocution.
- Si vous remarquez un phénomène anormal tel que de la fumée, une odeur bizarre ou un bourdonnement ou, encore, si vous avez renversé du liquide ou des petits objets à l'intérieur, mettez l'appareil immédiatement hors tension et débranchez le cordon d'alimentation. Consultez votre revendeur pour faire examiner l'appareil. L'utilisation de l'appareil dans ces conditions constitue un risque d'incendie ou d'électrocution.
- Lorsque l'appareil tombe ou si le boîtier est endommagé, coupez l'alimentation, débranchez le cordon de la prise secteur et contactez votre revendeur. L'utilisation de l'appareil dans ces conditions constitue un risque d'incendie ou d'électrocution.
- Evitez de placer l'appareil dans les endroits suivants:
 - Les endroits soumis à des éclaboussures d'huile ou à de la vapeur (à proximité de cuisinières, d'humidificateurs, etc.).
 - Des surfaces instables, telles un table mal balancée ou une surface inclinée.
 - Les endroits soumis à une chaleur excessive (à l'intérieur d'un véhicule toutes fenêtres fermées) ou en plein soleil.
 - Les endroits particulièrement humides ou poussiéreux.
- Ne placez jamais le cordon d'alimentation à proximité d'un dispositif de chauffage. Il pourrait fondre, ce qui constitue un risque d'incendie ou d'électrocution.
- Débranchez toujours le cordon d'alimentation en tirant sur la prise et non sur le câble. Un cordon d'alimentation endommagé constitue un risque d'incendie ou d'électrocution.
- Ne touchez pas la prise d'alimentation avec des mains mouillées. Il y a risque d'électrocution.
- Avant de changer cet appareil de place, coupez l'alimentation, débranchez le cordon d'alimentation de la prise secteur et débranchez tous les câbles de connexion. Des câbles endommagés constituent un risque d'incendie ou d'électrocution.
- Cet appareil est particulièrement lourd. Il doit être porté par deux personnes au moins.
- Coupez tous les instruments de musique, les appareils audio et les enceintes avant de les brancher à cet appareil. Utilisez les câbles de connexion adéquats et branchez-les selon les consignes données.
- Réglez le volume en position minimum avant de mettre cet appareil sous tension. Une explosion sonore brutale risque d'endommager votre ouïe.
- Evitez de reproduire des signaux saturés pendant de longues périodes. Cela peut provoquer l'échauffement des hauts-parleurs et éventuellement un incendie.
- Si vous pensez ne pas utiliser cet appareil durant une longue période (si vous partez en vacances, par exemple), débranchez le cordon d'alimentation pour éviter tout risque d'incendie.
- Pour éviter toute électrocution durant le nettoyage de l'appareil, débranchez le cordon d'alimentation au préalable.
- Avec blindage magnétique: Cette enceinte dispose d'un blindage magnétique. Toutefois, si un écran placé à proximité affiche des couleurs inégales, éloignez l'enceinte.
- L'usage d'un téléphone mobile à proximité de l'appareil peut provoquer des interférences. Dans ce cas, éloignez le téléphone mobile.
- Les pieds en caoutchouc fournis peuvent être utilisés pour éviter que le dispositif se mette à glisser. Attachez-les lorsque vous avez l'intention d'installer le dispositif sur une surface lisse.
- Peut-être remarquerez-vous un souffle d'air émanant des orifices. Il s'agit là d'un phénomène normal qui se remarque d'autant plus fort que le dispositif contient des fréquences graves.
- Veillez à garder une distance de 5 cm entre l'appareil et une paroi pour que l'air dégagé par cet appareil puisse se dissiper. De plus, veillez à ce que la distance entre cet appareil et d'autres soit suffisamment grande. Laissez un espace de 10 cm sur le dessus et sur les côtés. Si la chaleur ne peut pas se dissiper, le manque de ventilation peut provoquer un incendie.



① Témoin de mise sous tension

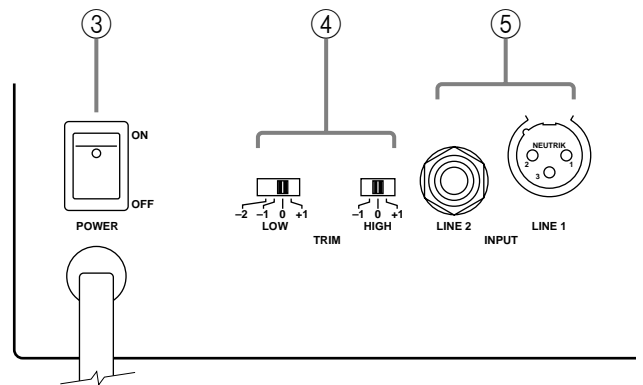
Ce témoin s'allume lorsque l'interrupteur POWER est sur ON.

② Commande VOL (Volume)

Cette commande vous permet d'ajuster le volume global du son. Tournez la commande vers la gauche pour diminuer le volume et vers la droite pour l'augmenter.

ATTENTION

POUR ÉVITER LES CHOCS ÉLECTRIQUES, INTRODUIRE LA LAME LA PLUS LARGE DE LA FICHE DANS LA BORNE CORRESPONDANTE DE LA PRISE ET POUSSER JUSQU'AU FOND



③ Interrupteur POWER

Cet interrupteur permet de mettre le MSP5 sous et hors tension. Lorsqu'il se trouve en position ON, le témoin vert en face avant s'allume pour indiquer que l'enceinte est sous tension.

④ Commutateurs TRIM

Ces commutateurs vous permettent de régler le grave et l'aigu pour le MSP5.

LOW: quatre positions

Le commutateur LOW permet d'ajuster le grave. Avec un réglage "+1", la plage du grave est accentuée de 1,5 dB. Avec des réglages de "-1" et "-2", le grave est atténué de 1,5 dB et de 3 dB respectivement.

(Voyez le graphique de performance.)

HIGH: trois positions

Le commutateur HIGH permet d'ajuster l'aigu. Avec un réglage "+1", la plage de l'aigu est accentuée de 1,5 dB. Avec un réglage de "-1", l'aigu est atténué de 1,5 dB.

(Voyez le graphique de performance.)

⑤ Bornes INPUT

LINE 1

Cette entrée de type XLR permet de brancher une source ligne symétrique.

LINE 2

Cette entrée de type jack mono permet de brancher une source ligne asymétrique.

Fiche technique

Caractéristiques générales

Type.....	Enceinte active Bass Reflex bi-amplifiée à deux voies
Fréquence de transfert	2,5 kHz
Bande passante	50 Hz~40 kHz
Niveau de sortie maximum	101dB (1 m dans l'axe)
Dimensions (L x H x P).....	169 x 279 x 222 mm
Poids.....	7,5 kg

Section haut-parleur

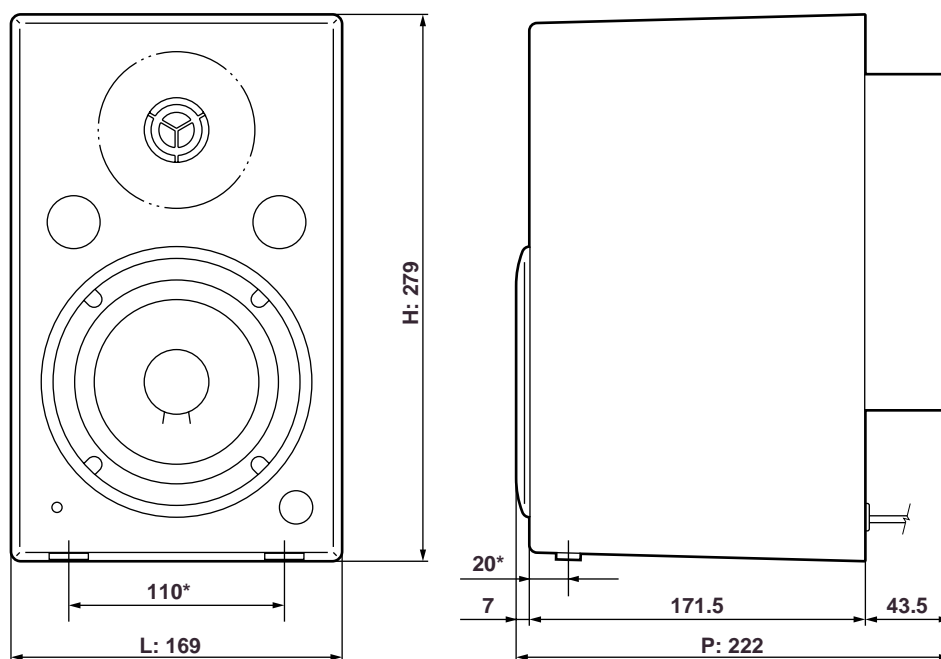
Haut-parleurs.....	Graves: conique, 12 cm (4 , blindage magnétique) Aigus: 2,5 cm, dôme en titane (6 , blindage magnétique)
Coffret:	Type: Bass Reflex Volume: 6,3 l

Section d'amplification

Puissance de sortie maximum ..	Graves: 40 W à 400 Hz, DHT: 0,02%, charge de 4 Aigus: 27 W à 10 kHz, DHT: 0,02%, charge de 6
Sensibilité d'entrée/Impédance ..	Line 1: +4 dB/10 k (XLR symétrique) Line 2: -10 dB/10 k (jack asymétrique)
Rapport signal/bruit	100 dB (pondération A)
Commandes	Commutateurs TRIM Low: 4 positions (+1,5 dB, 0 dB, -1,5 dB, -3 dB à 60 Hz) High: 3 positions (+1,5 dB, 0 dB, -1,5 dB à 15 kHz) Interrupteur POWER: On/Off Commande VOL
Témoin de mise sous tension	Diode verte
Alimentation	USA et Canada: AC120 V, 60 Hz Europe: AC230 V, 50 Hz Autres: AC240 V, 50 Hz
Consommation	60 W
Accessoires	Pieds anti-dérapage x 2

Les caractéristiques et l'aspect extérieur peuvent être modifiés sans avis préalable.

Dimensions



* Position des Pieds anti-dérapage.

Unité: mm

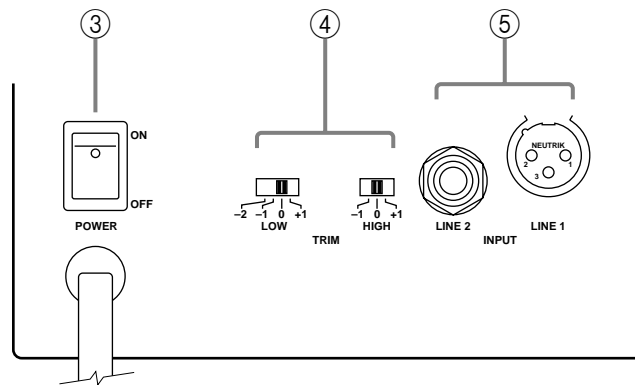
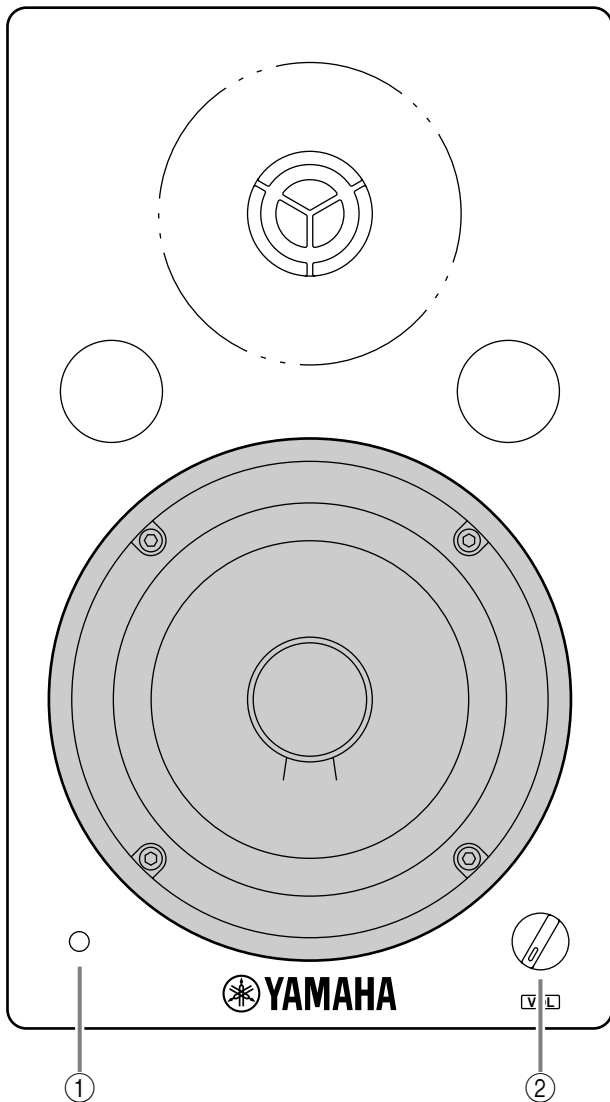
MSP5 Bedienungsanleitung

Vielen Dank, daß Sie sich für den MSP5 Monitorlautsprecher von Yamaha entschieden haben. Der MSP5 ist als kompaktes Baßreflexgehäuse mit einem 12 cm-Zweiweg-Kegel-lautsprecher sowie einer 2,5 cm-Kuppel aus Titan ausgeführt. Dieses aktive Doppelverstärkersystem garantiert eine exzellente Klangqualität und empfiehlt sich daher für eine Vielzahl von Einsatzbereichen, darunter Home Recording und der professionelle Einsatz. Bitte lesen Sie sich diese Bedienungsanleitung vollständig durch, um bei der Bedienung Ihres MSP5 alles richtig zu machen und über Jahre hinaus Freude an Ihrer Box haben.

Vorsichtsmaßnahmen

- Verbinden Sie das Netzkabel dieses Gerätes ausschließlich mit einer Netzsteckdose, die den Angaben in dieser Bedienungsanleitung entspricht. Tun Sie das nicht, so besteht Brandgefahr.
- Vermeiden Sie, daß Wasser oder andere Flüssigkeiten in das Geräteinnere gelangen. Dann besteht nämlich Schlag- oder Brandgefahr.
- Stellen Sie keine schweren Gegenstände (also auch nicht dieses Gerät) auf das Netzkabel. Ein beschädigtes Netzkabel kann nämlich einen Stromschlag oder einen Brand verursachen. Auch wenn das Netzkabel unter dem Teppich verlegt wird, dürfen Sie keine schweren Gegenstände darauf stellen.
- Stellen Sie keine Behälter mit Flüssigkeiten bzw. legen Sie keine kleinen Metallgegenstände auf das Gerät. Wenn diese nämlich in das Geräteinnere gelangen, besteht Brand- oder Schlaggefahr.
- Achten Sie darauf, daß das Netzkabel weder beschädigt, noch verdreht, gedehnt, erhitzt oder anderweitig beschädigt wird. Bei Verwendung eines beschädigten Netzkabels besteht nämlich Brand- oder Schlaggefahr.
- Im Falle eines Gewitters sollten Sie das Gerät so schnell wie möglich ausschalten und den Netzanschluss lösen.
- Wenn Sie die Möglichkeit eines Blitzeinschlages besteht, dürfen Sie auf keinen Fall das Netzkabel berühren, solange es noch an die Steckdose angeschlossen ist. Sonst besteht Stromschlaggefahr.
- Dieses Gerät darf vom Anwender nicht modifiziert werden. Dabei bestehen nämlich Brand- und Schlaggefahr.
- Öffnen Sie niemals die Haube dieses Gerätes, um sich nicht unnötig einem Stromschlag auszusetzen. Wenn Sie vermuten, daß das Gerät nachgesehen, gewartet oder repariert werden muß, wenden Sie sich bitte an Ihren Händler.
- Wenn das Netzkabel beschädigt ist (d.h. wenn eine Ader blank liegt), bitten Sie ihren Händler um ein neues. Bei Verwendung dieses Gerätes mit einem beschädigten Netzkabel bestehen Brand- und Schlaggefahr.
- Wenn Ihnen etwas Abnormales auffällt, z.B. Rauch, starker Geruch oder Brummen bzw. wenn ein Fremdkörper oder eine Flüssigkeit in das Geräteinnere gelangt, müssen Sie es sofort ausschalten und den Netzanschluß lösen. Reichen Sie das Gerät anschließend zur Reparatur ein. Verwenden Sie es auf keinen Fall weiter, weil dann Brand- und Schlaggefahr bestehen.
- Wenn das Gerät hinfällt bzw. wenn das Gehäuse sichtbare Schäden aufweist, müssen Sie es sofort ausschalten, den Netzanschluß lösen und sich an Ihren Händler wenden. Bei Nichtbeachtung dieses Hinweises bestehen Brand- und Schlaggefahr.
- Stellen Sie das Gerät niemals an einen der folgenden Orte:
 - Orte, wo Öl verspritzt wird bzw. wo es zu starker Kondensbildung kommt, z.B. in der Nähe eines Herdes, Luftbefeuchtigers usw.
 - Unstabile Oberflächen, z.B. einen wackligen Tisch oder abschüssige Oberflächen.
 - Übermäßig heiße Orte, z.B. in einem Auto, dessen Fenster geschlossen sind oder Orte, die direkter Sonneneinstrahlung ausgesetzt sind.
 - Übermäßig feuchte oder staubige Orte.
- Legen Sie das Netzkabel niemals in die Nähe eines Heizkörpers. Sonst kann es nämlich schmelzen, so daß Brand und Schlaggefahr bestehen.
- Ziehen Sie beim Lösen des Netzanschlusses immer am Stecker und niemals am Netzkabel. Sonst können nämlich die Adern reißen, so daß Brand- oder Schlaggefahr besteht.
- Berühren Sie das Netzkabel niemals mit feuchten Händen. Sonst besteht nämlich Schlaggefahr.
- Vor dem Transport dieses Gerätes müssen Sie es ausschalten, den Netzanschluß lösen und alle Anschlußkabel entfernen. Beschädigte Kabel können zu Brand- oder Schlaggefahr führen.
- Dieses Gerät ist besonders schwer. Am besten bitten Sie jemanden, Ihnen beim Transport zu helfen.
- Schalten Sie alle Musikinstrumente, Audiogeräte und Boxen aus, bevor Sie sie an dieses Gerät anschließen. Verwenden Sie ausschließlich geeignete Anschlußkabel und befolgen Sie die Anschlußhinweise.
- Stellen Sie die Lautstärke vor Einschalten dieses Gerätes auf den Mindestwert. Bei plötzlichem Einsetzen sehr lauter Signale könnte nämlich Ihr Gehör beschädigt werden.
- Geben Sie niemals über einen längeren Zeitraum verzerrte Signale aus. Des kann nämlich zu einer Erhitzung der Lautsprecher und zu Brand führen.
- Wenn Sie dieses Gerät längere Zeit nicht verwenden möchten, z.B. weil Sie in Urlaub fahren, lösen Sie am besten den Netzanschluß. Sonst besteht nämlich Brandgefahr.
- Um zu vermeiden, daß Sie beim Reinigen des Gerätes einen Stromschlag bekommen, sollten Sie vorher den Netzanschluß lösen.
- Magnetisch abgeschirmt: Diese Box ist magnetisch abgeschirmt. Wenn ein Bildschirm in der Nähe der Box jedoch Probleme mit der Farbdarstellung hat, sollten Sie die Box etwas weiter entfernt aufstellen.
- Bei Verwendung eines Handys in der Nähe dieses Gerätes kann es zu Störungen kommen. Am besten verwenden Sie ein Handy niemals in der Nähe dieses Gerätes.
- Die beiliegenden Gummifüße können verwendet werden, um zu verhindern, dass das Gerät verrutscht. Bringen Sie sie am Gerät an, wenn Sie es auf einen rutschigen Untergrund stellen möchten.
- Vielleicht merken Sie, dass aus den Öffnungen des Gerätes Luft entweicht. Das ist nicht abnormal, fällt aber besonders bei Signalen mit starkem Bassanteil auf.
- Lassen Sie einen Abstand von mindestens 5 cm zwischen diesem Gerät und der Wand, damit die entstehende Wärme entweichen kann. Außerdem sollten Sie zwischen diesem und anderen Geräten ebenfalls diesen Mindestabstand wahren. Lassen Sie oben 10 cm und an den Seiten 10 cm frei. Bei ungenügender Lüftung kann es zu einem Wärmestau kommen, der zu Brandgefahr führen kann.

Front-/Rückseite



- ① **Netzanzeige**
Diese Diode leuchtet, wenn sich der POWER-Schalter in der ON-Position befindet.
- ② **VOL-Regler (Lautstärke)**
Mit diesem Regler können Sie die allgemeine Lautstärke einstellen. Drehen Sie ihn nach links, um die Lautstärke zu verringern, und nach rechts, um sie zu erhöhen.

③ **POWER-Schalter**
Mit diesem Schalter können Sie den MSP5 ein- und ausschalten. Ist der MSP5 eingeschaltet, leuchtet die grüne Netzanzeige auf der Vorderseite.

④ **TRIM-Schalter**
Mit diesen Schaltern können Sie die Baß- und Höhenwiedergabe des MSP5 einstellen.

LOW: vier Stände

Mit dem LOW-Schalter bestimmen Sie die Baßwiedergabe. Die Einstellung "+1" bedeutet, daß die Bässe um 1,5 dB angehoben werden. Die Einstellung "-1" bzw. "-2" bedeutet, daß die Bässe um 1,5 dB bzw. 3 dB abgeschwächt werden.

(Siehe auch die Frequenzgrafik).

HIGH: drei Stände

Mit dem HIGH-Schalter können Sie die Höhenwiedergabe einstellen. Der Wert "+1" bedeutet, daß die Höhen um 1,5 dB angehoben werden. Bei Anwahl von "-1" werden die Höhen um 1,5 dB abgeschwächt.

(Siehe auch die Frequenzgrafik).

⑤ **INPUT-Buchsen**

LINE 1

An diese XLR-Buchse kann ein symmetrisches Line-Signal angeschlossen werden.

LINE 2

Hierbei handelt es sich um eine Klinkenbuchse, an die Sie eine asymmetrische Line-Signalquelle anschließen können.

Spezifikationen

Allgemeine Spezifikationen

Typ	Zwei-Wege Doppelverstärker-Aktivlautsprecher in Bass Reflex-Ausführung
Übergangsfrequenz	2,5 kHz
Frequenzgang	50 Hz~40 kHz
Maximaler Schalldruck	101 dB (1m innerhalb der Achse)
Abmessungen (B × H × T)	169 × 279 × 222 mm
Gewicht	7,5 kg

Lautsprecherteil

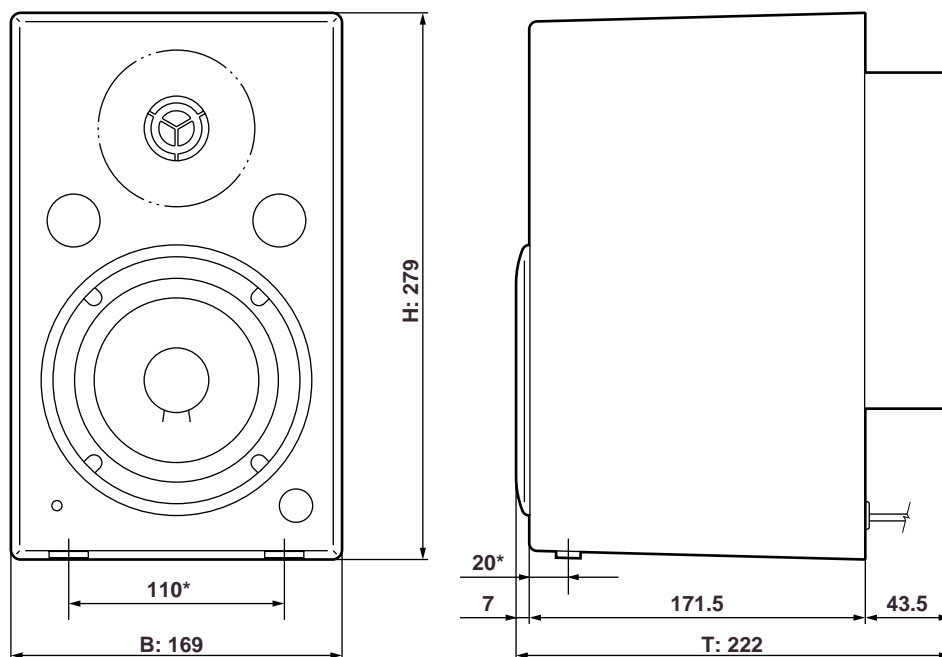
Lautsprecher	Baß: Konus, 12 cm (4 , magnetisch abgeschirmt) Höhen: 2,5 cm, Titankuppel (6 , magnetisch abgeschirmt)
Gehäuse	Typ: Bass Reflex Volumen: 6,3 l

Verstärkerteil

Maximale Ausgangsleistung	Baß: 40 W bei 400 Hz, Klirrfaktor: 0,02%, 4 -Last Höhen: 27 W bei 10 kHz, Klirrfaktor: 0,02%, 6 -Last
Eingangsempfindlichkeit/Impedanz	Line 1: +4 dB/10 k (symmetrische XLR-Buchse) Line 2: -10 dB/10 k (asymmetrische Klinkebuchse)
Fremdspannungsabstand	100 dB (A-Gewichtung)
Bedienelemente	TRIM-Schalter Low: 4 Stände (+1,5 dB, 0 dB, -1,5 dB, -3 dB bei 60 Hz) High: 3 Stände (+1,5 dB, 0 dB, -1,5 dB bei 15 kHz) POWER-Schalter: An/aus VOL-Regler
Netzanzeige	Grüne Diode
Stromversorgung	USA und Kanada: AC120 V, 60 Hz Europa: AC230 V, 50 Hz Andere Länder: AC240 V, 50 Hz
Leistungsaufnahme	60 W
Lieferumfang	Gummifüße × 2

Anderungen der technischen Daten und der Ausführung ohne Vorankündigung jederzeit vorbehalten.

Abmessungen



* Position der Gummifüße.

Einheit: mm

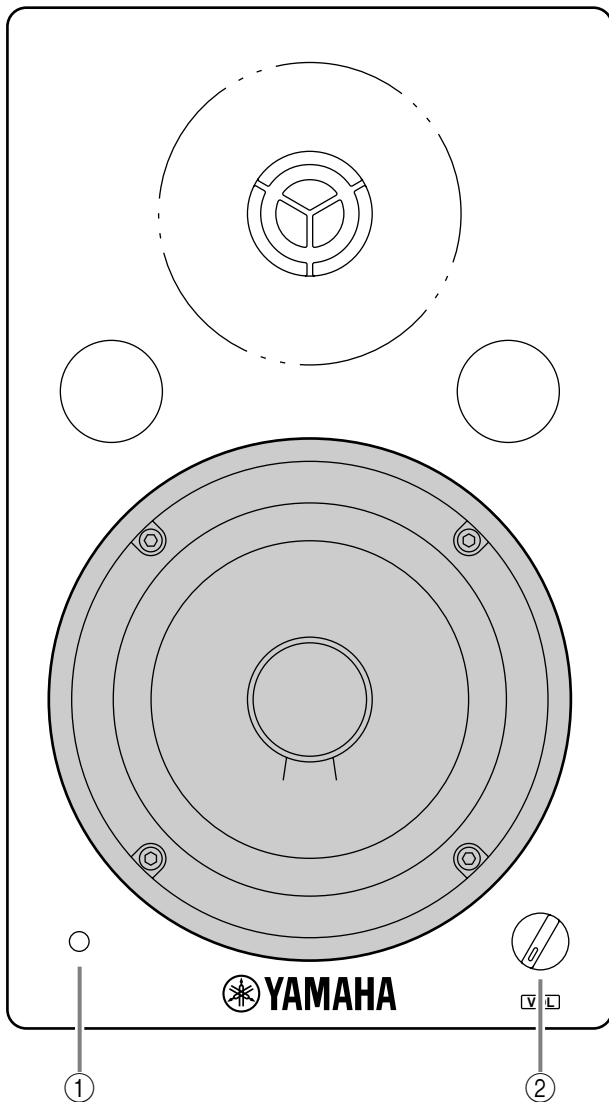
MSP5 Manual de instrucciones

Muchas gracias por la adquisición del altavoz monitor MSP5 Yamaha. El MSP5 se caracteriza por una caja acústica reflectora de graves, con dos altavoces cónicos de dos vías de 12 cm y un altavoz de cúpula de titanio de 2,5 cm. Este sistema de altavoces con doble amplificador reproduce fielmente el sonido y puede utilizarse para una amplia gama de aplicaciones, desde grabaciones personales en su hogar hasta utilización profesional seria. Lea detenidamente esta guía para el usuario a fin de sacar el máximo partido de las funciones de calidad de MSP5 durante mucho tiempo.

Precauciones

- Conecte el cable de alimentación de esta unidad solamente a un tomacorriente de CA del tipo indicado en este manual de instrucciones, o marcado en la unidad. Si no lo hiciese, se podría provocar el riesgo de descargas eléctricas o de un incendio.
- No permita que entre agua dentro de la unidad, ni que ésta se humedezca. Esto podría resultar en descargas eléctricas.
- No coloque objetos pesados, incluyendo esta unidad, sobre ningún cable de alimentación. Un cable de alimentación dañado podría provocar el riesgo de descargas eléctricas o de un incendio. En especial, tenga cuidado de no colocar objetos pesados sobre un cable de alimentación cubierto por una alfombra.
- No coloque recipientes con líquidos no objetos metálicos pequeños sobre la unidad. Si dentro de la unidad entrasen líquidos u objetos metálicos, se podrían producir descargas eléctricas o un incendio.
- No raye, doble, retuerza, tire, ni caliente el cable de alimentación. Un cable de alimentación dañado podría causar descargas eléctricas o un incendio.
- En caso de que vaya a producirse una tormenta eléctrica, desconecte la alimentación de la unidad y desenchufe el cable de alimentación del tomacorriente lo antes posible.
- Si existe la posibilidad de que caiga un rayo, no toque el cable de alimentación si está conectado. Si lo hiciese podría recibir una descarga eléctrica.
- No modifique la unidad. Si lo hiciese, supondría el riesgo de descargas eléctricas o de un incendio.
- No extraiga la cubierta de la unidad. Podría sufrir una descarga eléctrica. Si cree que su unidad necesita repararse, póngase en contacto con su proveedor.
- Si el cable de alimentación está dañado (es decir, cortado o con conductores al descubierto), solicite a su proveedor que se lo reemplace. La utilización de la unidad con el cable de alimentación dañado podría suponer el riesgo de descargas eléctricas o de un incendio.
- Si nota cualquier anomalía, como humo, olores, o ruido, o si algún objeto extraño ha caído dentro de la unidad, desconecte inmediatamente su alimentación. Desenchufe el cable de alimentación del tomacorriente de CA. Solicite la reparación de la unidad a su proveedor. La utilización de la unidad en estas condiciones podría suponer el riesgo de descargas eléctricas o de un incendio.
- Si esta unidad se han caído, o si la caja se ha dañado, desconecte la alimentación, desconecte el enchufe de alimentación del tomacorriente de CA, y póngase en contacto con su proveedor. Si continuase utilizando la unidad sin haber tenido en cuenta estas instrucciones, podría recibir descargas eléctricas.
- Mantenga esta unidad alejada de los lugares siguientes:
 - Lugares expuestos a salpicaduras de aceite o vapor, tales como cerca de cocinas, humectadores, etc.
 - Superficies inestables, como una mesa bamboleante o inclinada.
 - Lugares expuestos a calor excesivo, como en el interior de un automóvil con las ventanillas cerradas, o en sitios que reciban la luz solar directa.
 - Lugares sometidos a humedad o a acumulación excesiva de polvo.
- No coloque el cable de alimentación cerca de un aparato de calefacción. Si se fundiese, podría producir descargas eléctricas o un incendio.
- Para desconectar el cable de alimentación del tomacorriente de CA, tire del enchufe. No tire nunca del propio cable. Un cable de alimentación dañado podría ser la causa de descargas eléctricas o de un incendio.
- No toque nunca el enchufe con las manos desnudas. Si lo hiciese, podría recibir una descarga eléctrica.
- Antes de reubicar la unidad, desconecte su alimentación, extraiga el enchufe del tomacorriente de CA, y después desenchufe todos los cables conectores. Los cables dañados podrían causar el riesgo de descargas eléctricas o de un incendio.
- Esta unidad es pesada. Para transporta, pida ayuda a otra persona o más.
- Antes de conectar la unidad, desconecte todos los instrumentos musicales, equipos de audio, y altavoces. Utilice los cables conectores correctos y conéctelos como está especificado.
- Antes de desconectar la alimentación de la unidad, ponga el control de volumen al mínimo. La salida repentina del sonido podría dañar sus oídos.
- No reproduzca sonidos distorsionados durante mucho tiempo, ya que podría sobrecalentar el altavoz y provocar el riesgo de un incendio.
- Cuando no vaya a utilizar esta unidad durante mucho tiempo, como al ir de vacaciones, desenchufe el cable de alimentación del tomacorriente de CA. Si lo dejase conectado, supondría el riesgo de incendio.
- Para evitar descargas eléctrica cuando limpie la unidad, desenchufe el cable de alimentación del tomacorriente de CA.
- Tipo sin apantallamiento magnético: Coloque este altavoz a un metro o más del monitor. De lo contrario, el monitor podría mostrar colores anormales.
- La utilización de un teléfono móvil cerca de esta unidad puede inducir ruido. Si se produce ruido, utilice el teléfono alejado de la unidad.
- Los toques de goma entregados con este paquete pueden utilizarse para evitar que el dispositivo se deslice. Coloque estos toques en la unidad cuando la utilice en una superficie resbaladiza.
- Observará que entra y sale aire de los puertos del dispositivo. Esto es normal. Se nota más cuando toca un programa con un intervalo menor ampliado.
- Deje una distancia de 5 cm entre la unidad y la pared para que el calor generado por la unidad pueda disiparse efectivamente. Además, deje espacio suficiente entre la unidad y otros dispositivos. Deje un espacio de 10 cm sobre el panel superior, y de 10 cm de los paneles laterales. Si el calor no se disipa adecuadamente, la unidad lo retendrá, y es posible que provoque un incendio.

Panel frontal/posterior

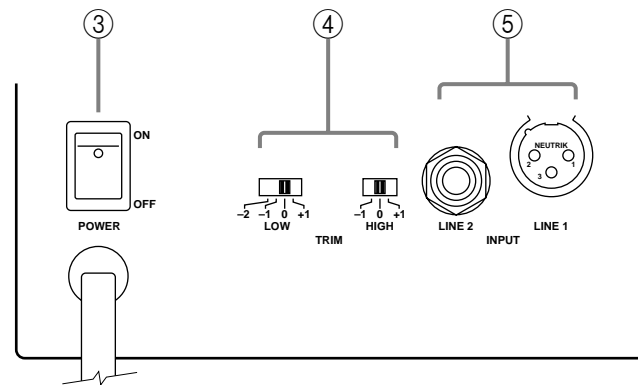


① Indicador de alimentación

Este indicador se encenderá cuando ponga el interruptor POWER en ON.

② Control de volumen (VOL)

Este mando de control le permitirá ajustar el volumen global del sonido. Si lo gira hacia la izquierda, el volumen se reducirá, y si lo gira hacia la derecha, aumentará.



③ Interruptor de alimentación (POWER)

Este interruptor conecta y desconecta la alimentación del MSP5. Cuando ponga este interruptor en ON, se encenderá el indicador de alimentación verde del panel frontal.

④ Selectores de ajuste (TRIM)

Estos interruptores le permitirán ajustar los graves y los agudos para el MSP5.

LOW: cuatro posiciones

El selector LOW le permitirá ajustar la gama de graves. Con el ajuste "+1", la gama de graves se reforzará 1,5 dB. Con los ajustes de "-1" y "-2", la gama de graves se cortará 1,5 dB. (Consulte el gráfico de operación.)

HIGH: tres posiciones

El selector HIGH le permitirá ajustar la gama de agudos. Con el ajuste "+1", la gama de agudos se reforzará 1,5 dB. Con los ajustes de "-1", la gama de agudos se cortará 1,5 dB. (Consulte el gráfico de operación.)

⑤ Tomas de entrada (INPUT)

LINE 1

Ésta es una toma de tipo XLR utilizada para conectar una salida de línea equilibrada.

LINE 2

Ésta es una toma de tipo utilizada para conectar una salida de línea desequilibrada.

Especificaciones

Especificaciones generales

Tipo	Altavoz con doble amplificador de dos vía, reflector de graves
Frecuencia de cruce	2,5 kHz
Gama de frecuencias	50 Hz~40 kHz
Nivel máximo de salida	101 dB (1 m en eje)
Dimensiones (An × Al × Prf)	169 × 279 × 222 mm
Peso	7,5 kg

Unidades altavoces

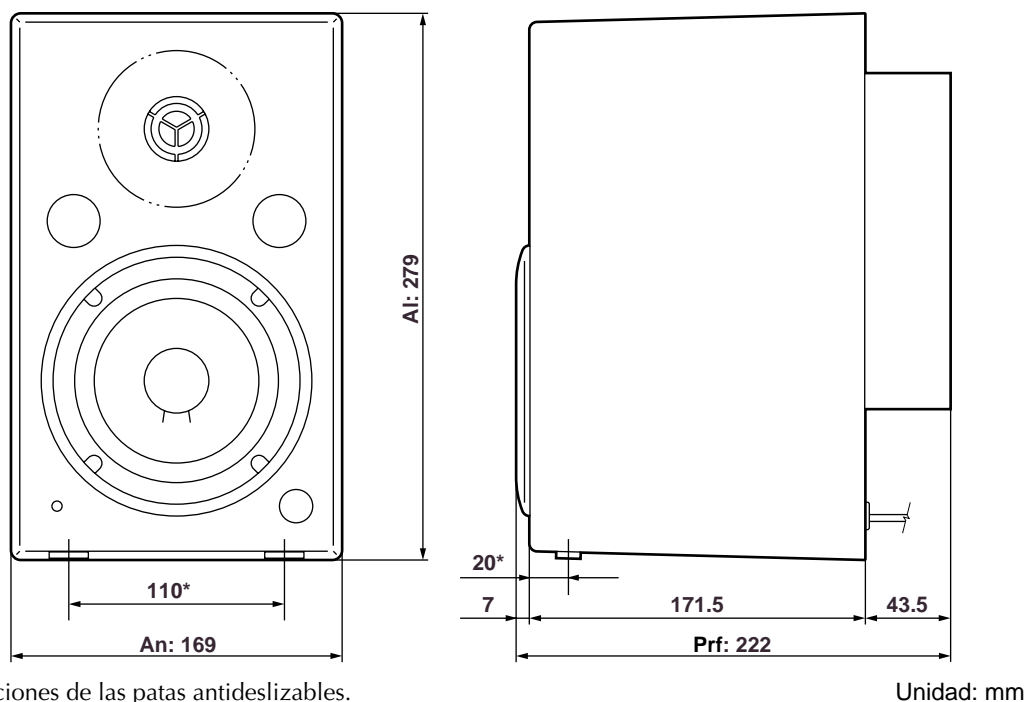
Unidades altavoces	Baja frecuencia: cono de 12 cm (4 , magnéticamente apantallada) Alta frecuencia: cúpula de titanio de 2,5 cm (6 , magnéticamente apantallada)
Caja acústica	Tipo: Reflectora de graves Volumen: 6,3 l

Unidades amplificadoras

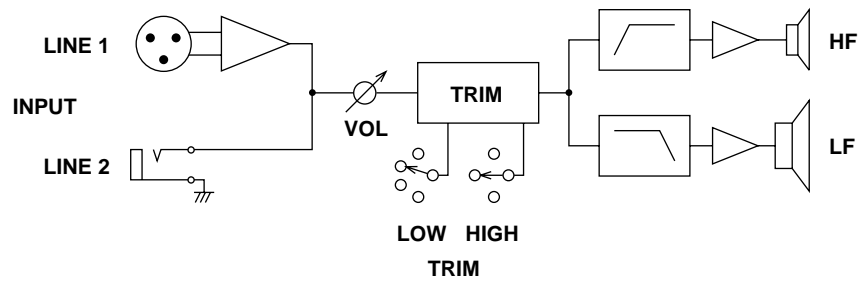
Potencia máxima de salida	Baja frecuencia: 40 W a 400 Hz, distorsión armónica total= 0,02%, RL= 4 Alta frecuencia: 27 W a 10 kHz, distorsión armónica total= 0,02%, RL= 6
Sensibilidad/impedancia de entrada	LINE 1: +4 dB/10 k (toma XLR equilibr ada) LINE 2: -10 dB/10 k (toma telefónica desequilibr ada)
Relación señal-ruido	100 dB (P onderación A)
Controles	Selectores TRIM LOW: 4 posiciones (+1,5 dB, 0 dB, -1 dB, -3 dB a 60 Hz) HIGH: 3 posiciones (+1,5 dB, 0 dB, -1,5 dB a 15 kHz) Interruptor POWER: ON/OFF Control VOL
Indicador de alimentación	LED verde
Alimentación	EE.UU. y Canadá: AC120 V, 60 Hz Europa: AC230 V, 50 Hz Otros: AC240 V, 50 Hz
Consumo	60 W
Accesorios	Patas antideslizables × 2

Las especificaciones y el aspecto están sujetos a cambio sin previo aviso.

Dimensiones



Block Diagram/Schéma/Blockschaltbild/Diagrama en bloques



Performance graph/Graphique de performance/ Frequenzgrafik/Gráfico de operación

1 W at 1 kHz / 1 m on Axis
An acoustically-dampened room

